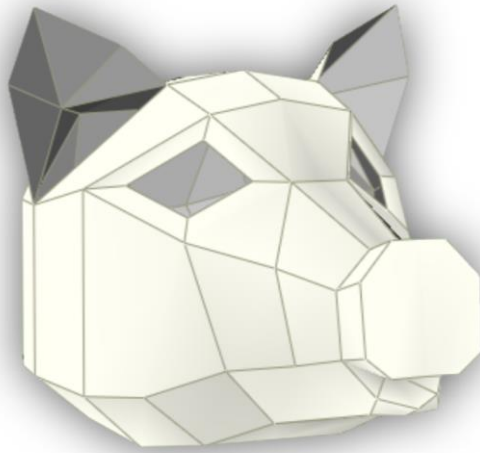


 Momuscraft



Máscara de Cerdito

Cómo hacer este diseño y muchos más en nuestro canal de YouTube, suscríbete para no perderte de ninguno!



Hazte Miembro Momuscraft y recibe diseños exclusivos cada mes!!!

Instagram | @momuscraft

Instrucciones básicas



Recortar las piezas únicamente en raya es decir en línea continua.



En **línea discontinua con puntos y raya** doblar en forma de montaña.

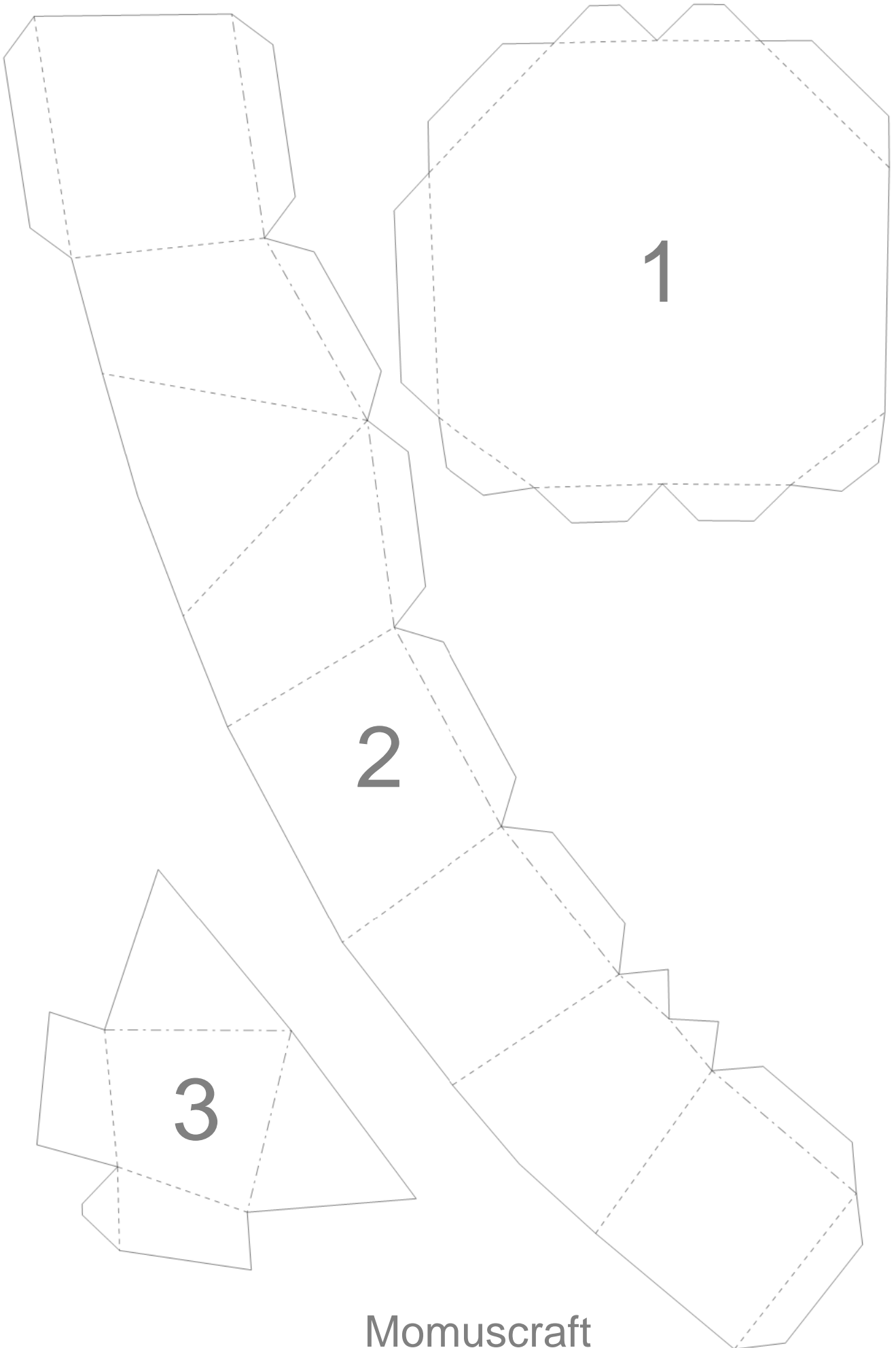


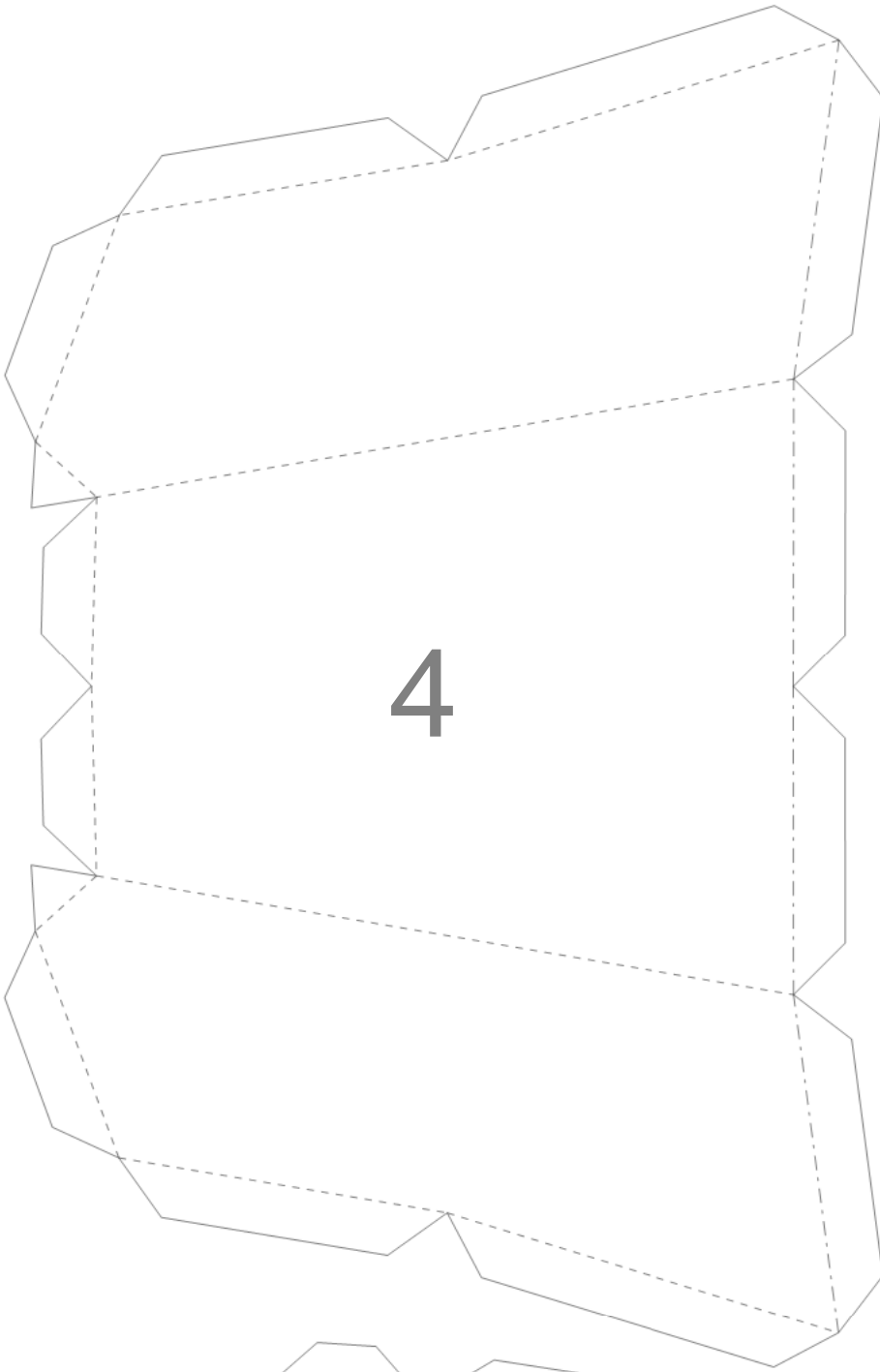
En **línea discontinua únicamente con raya** doblar en forma contraria, es decir en valle.



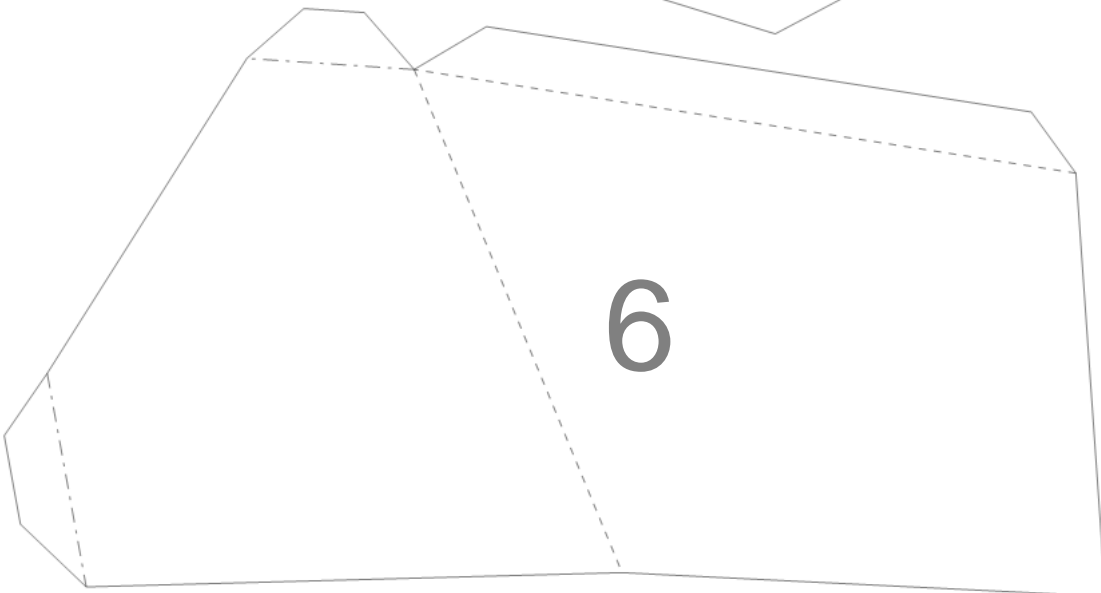
Sí hay que pintar hacerlo únicamente por el lado donde **NO** están las línea y números.

¡Mucha suerte y paciencia al crear tu diseño!

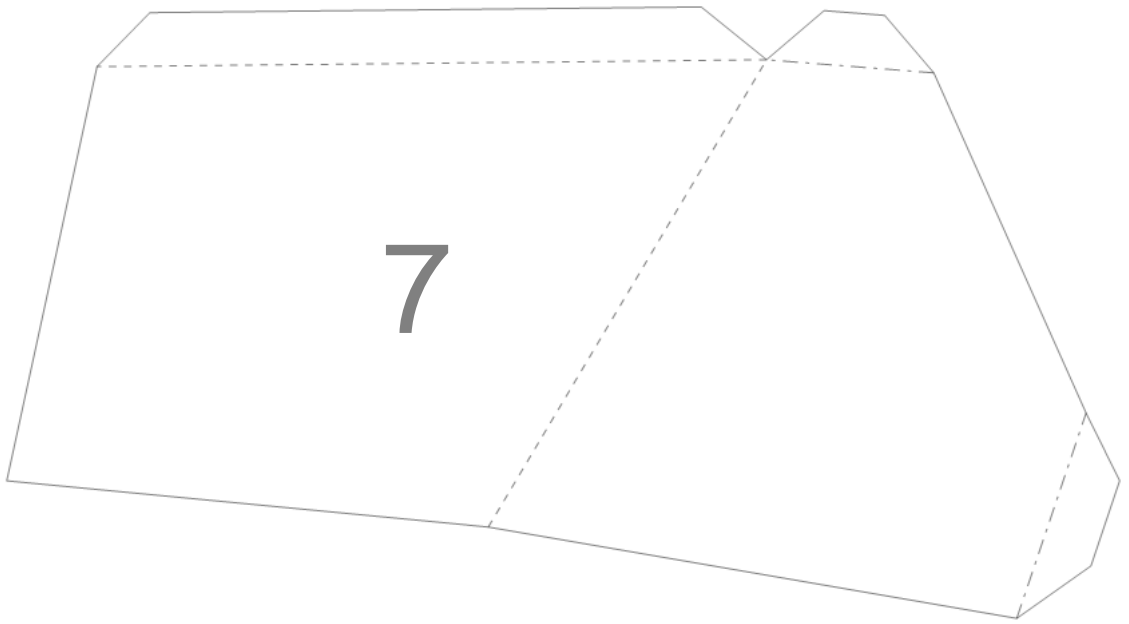




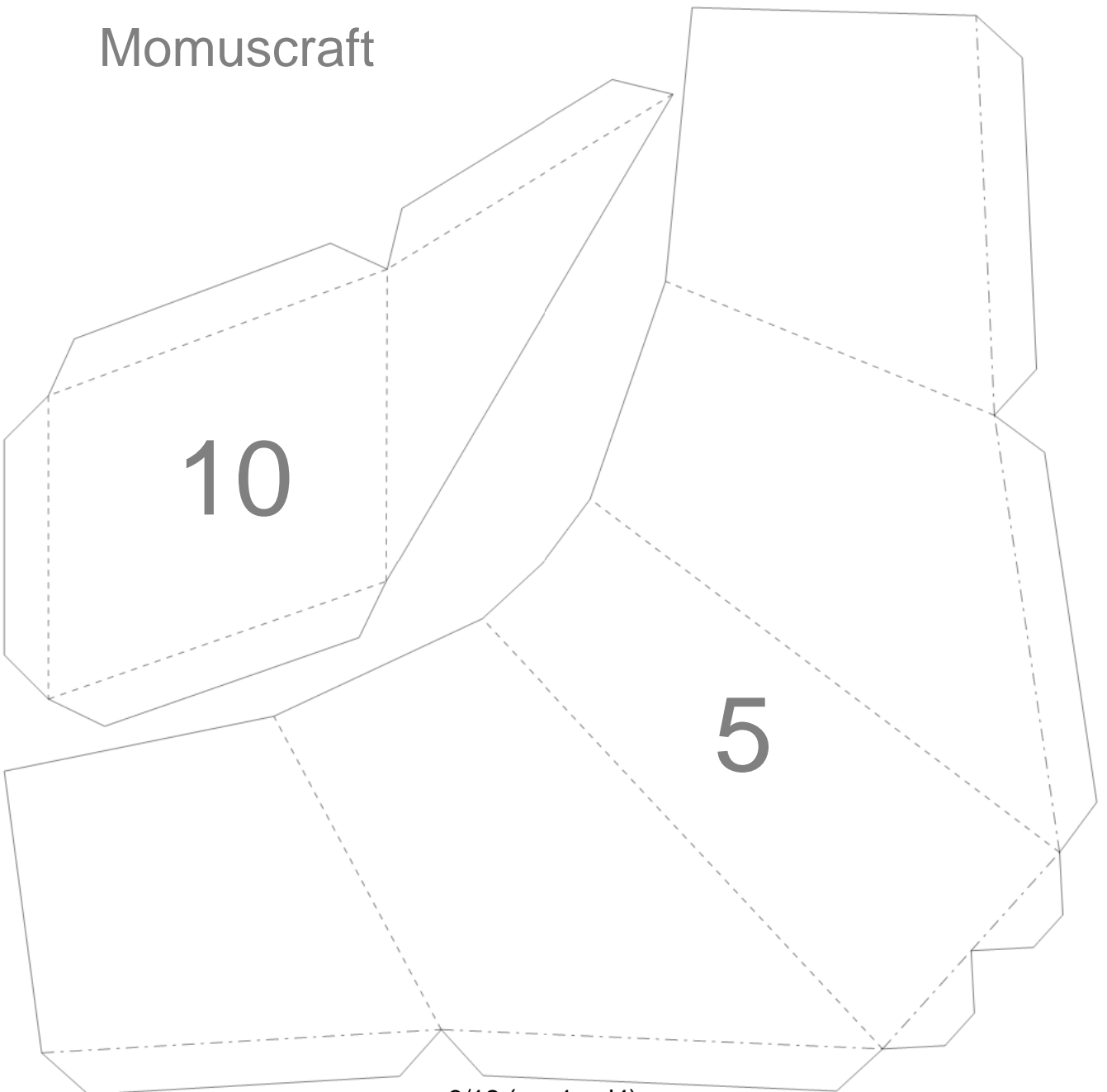
4

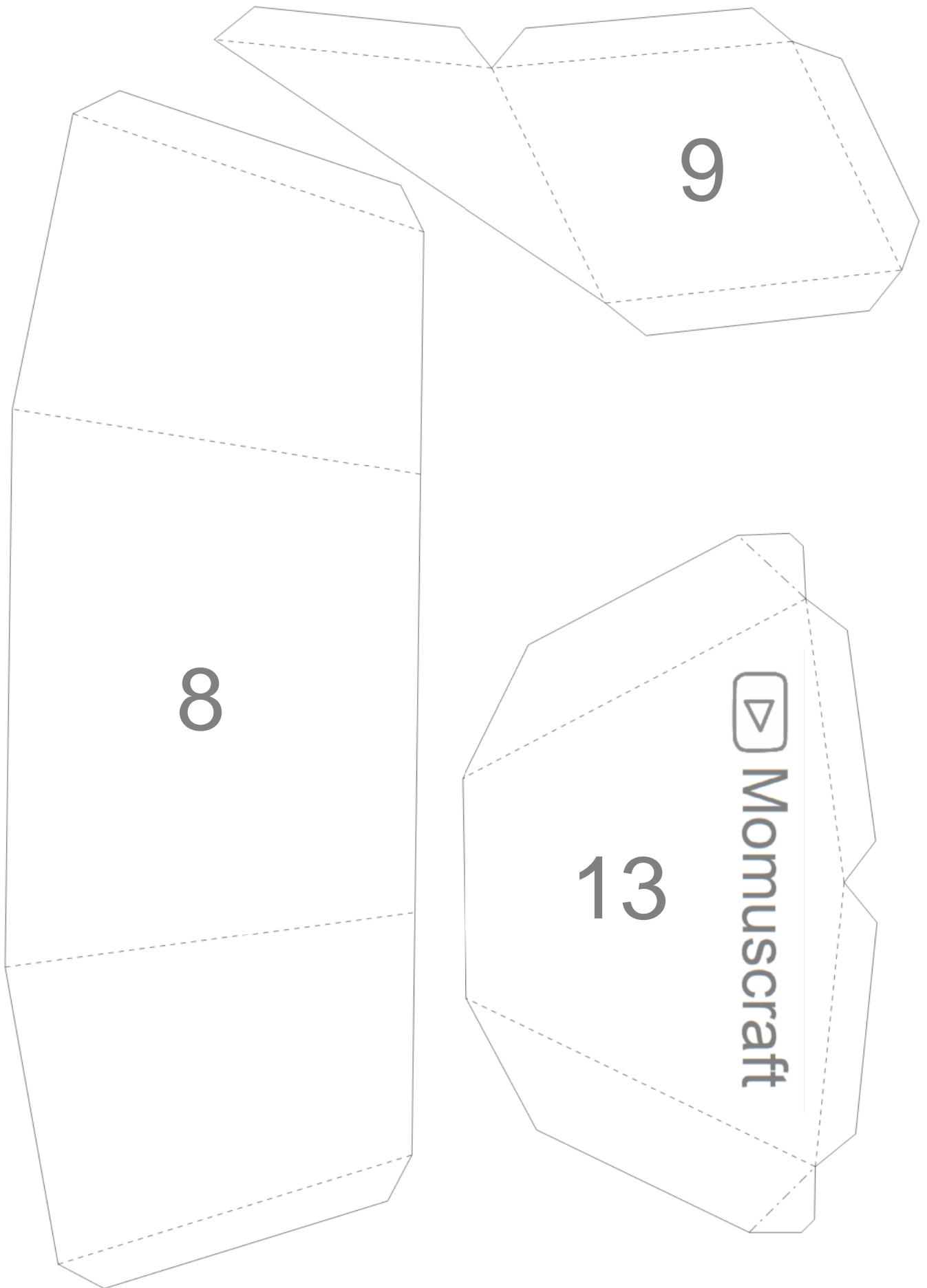


6

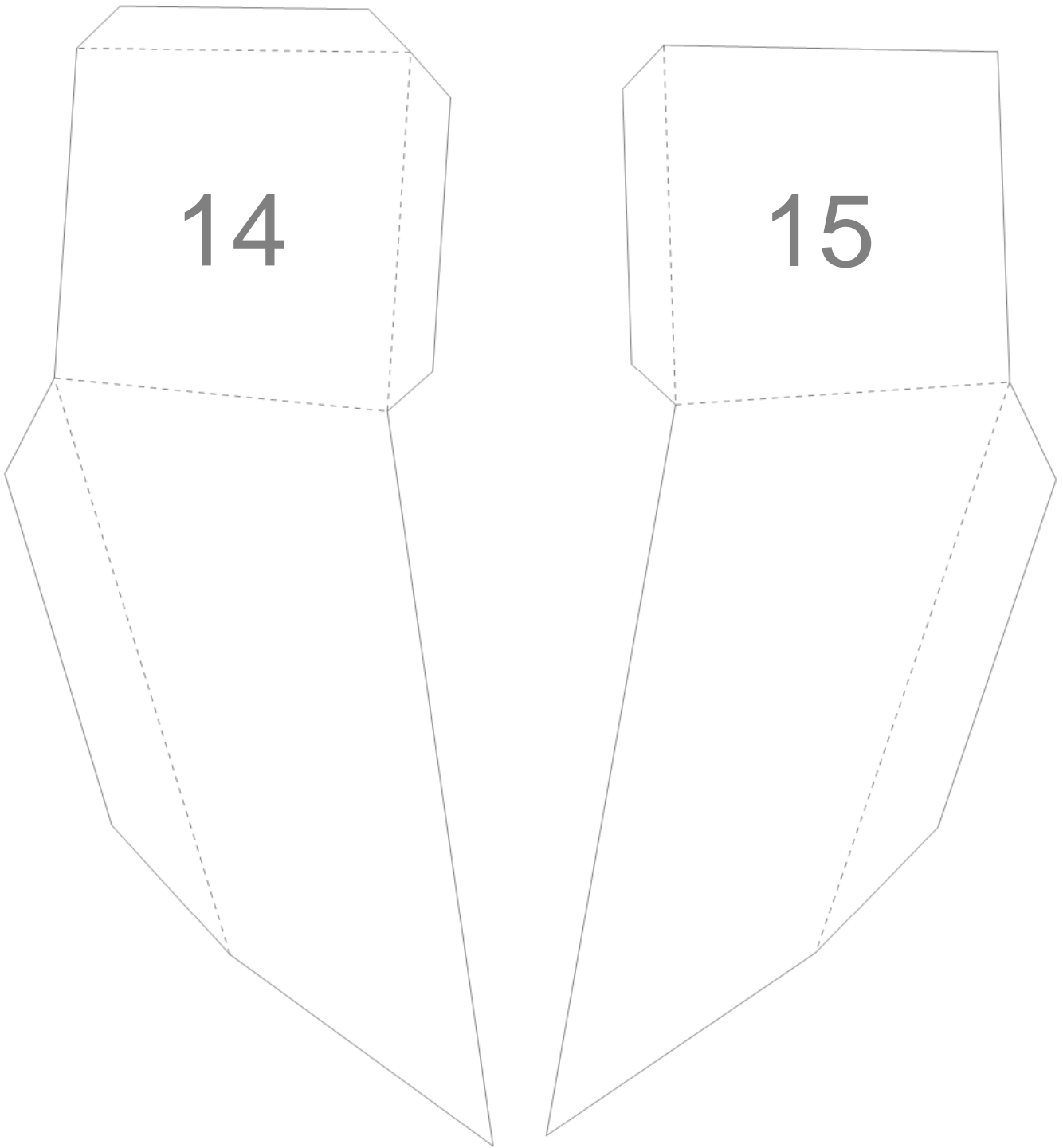


Momuscraft



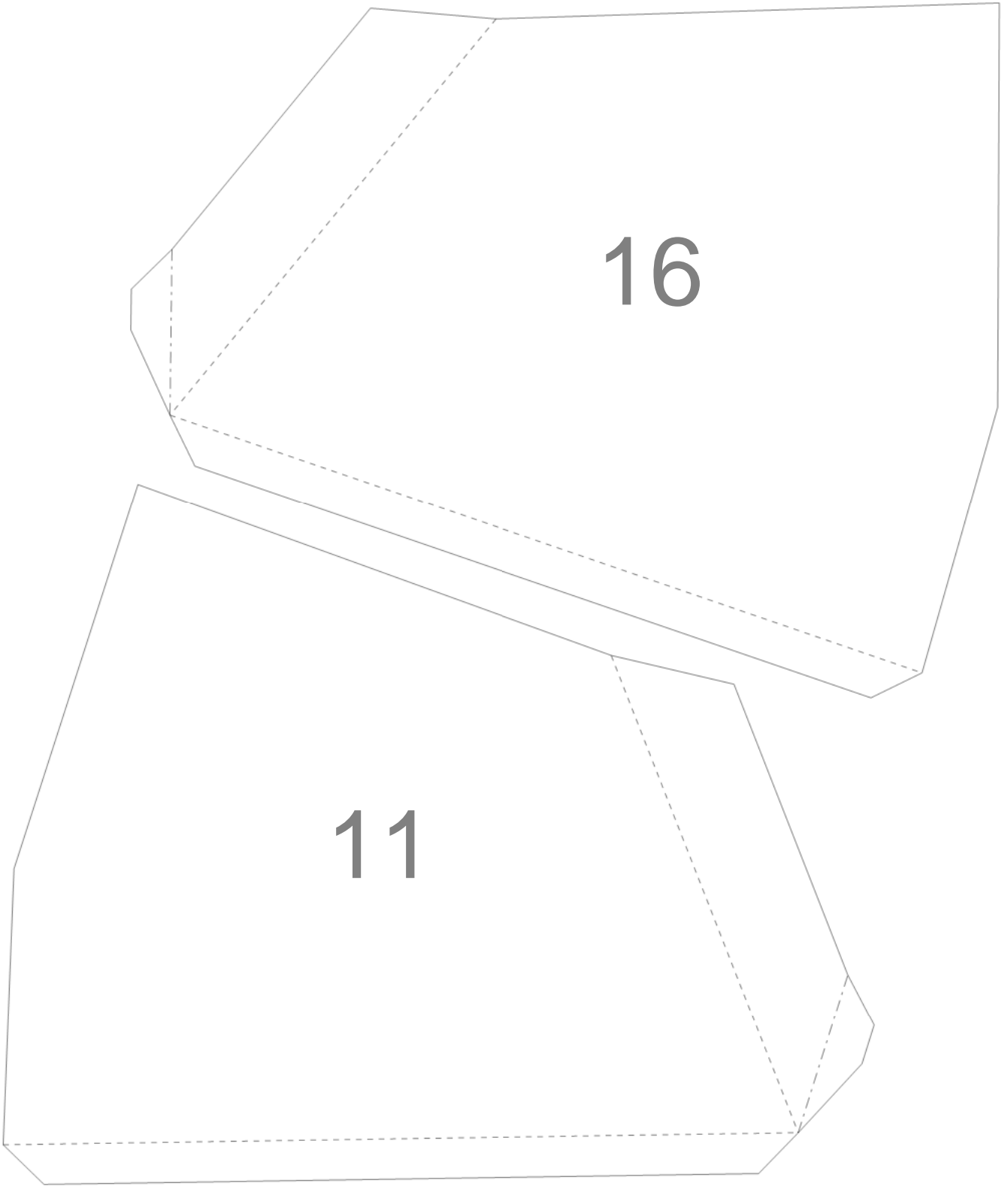


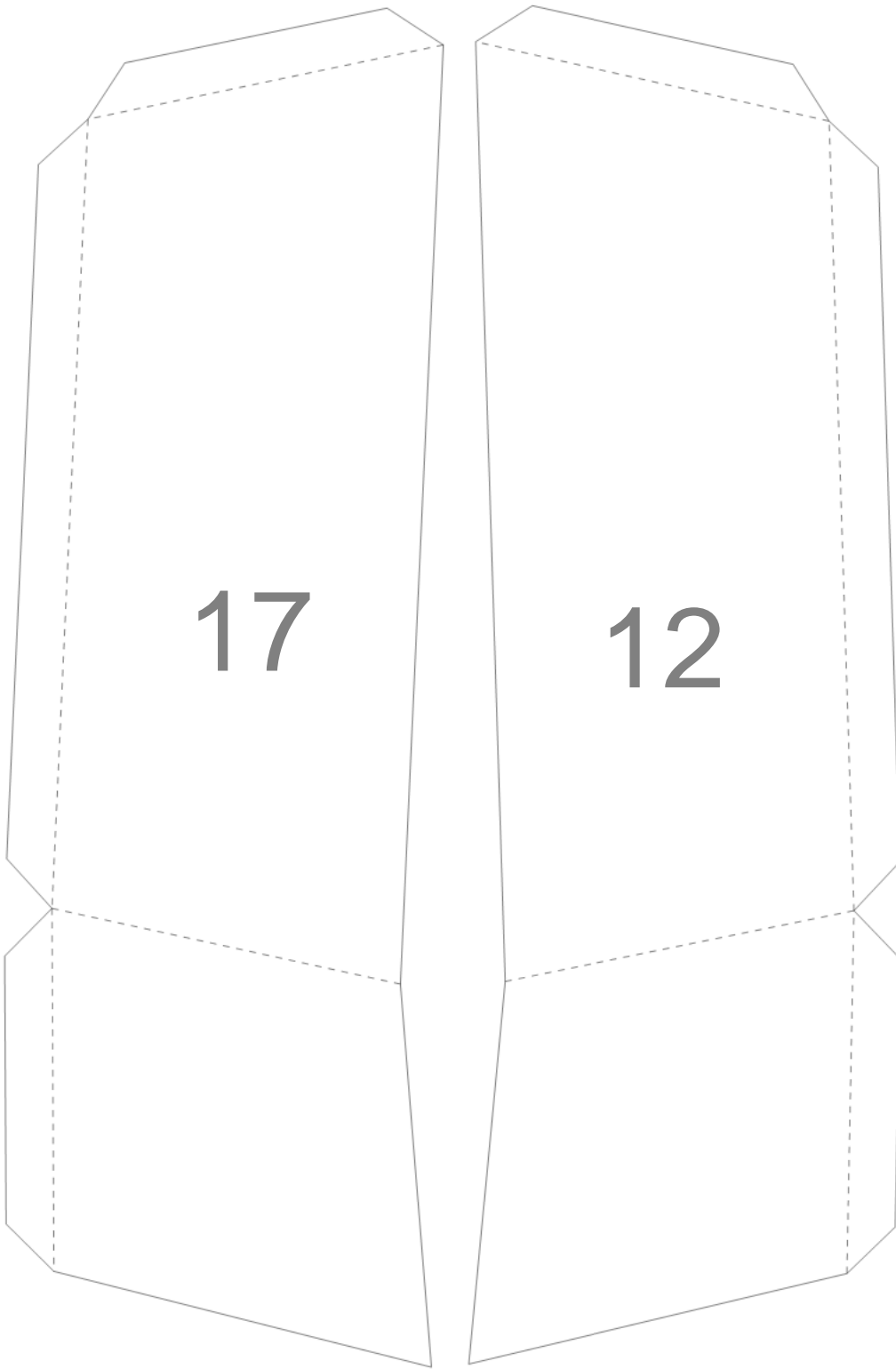
Momuscraft



14

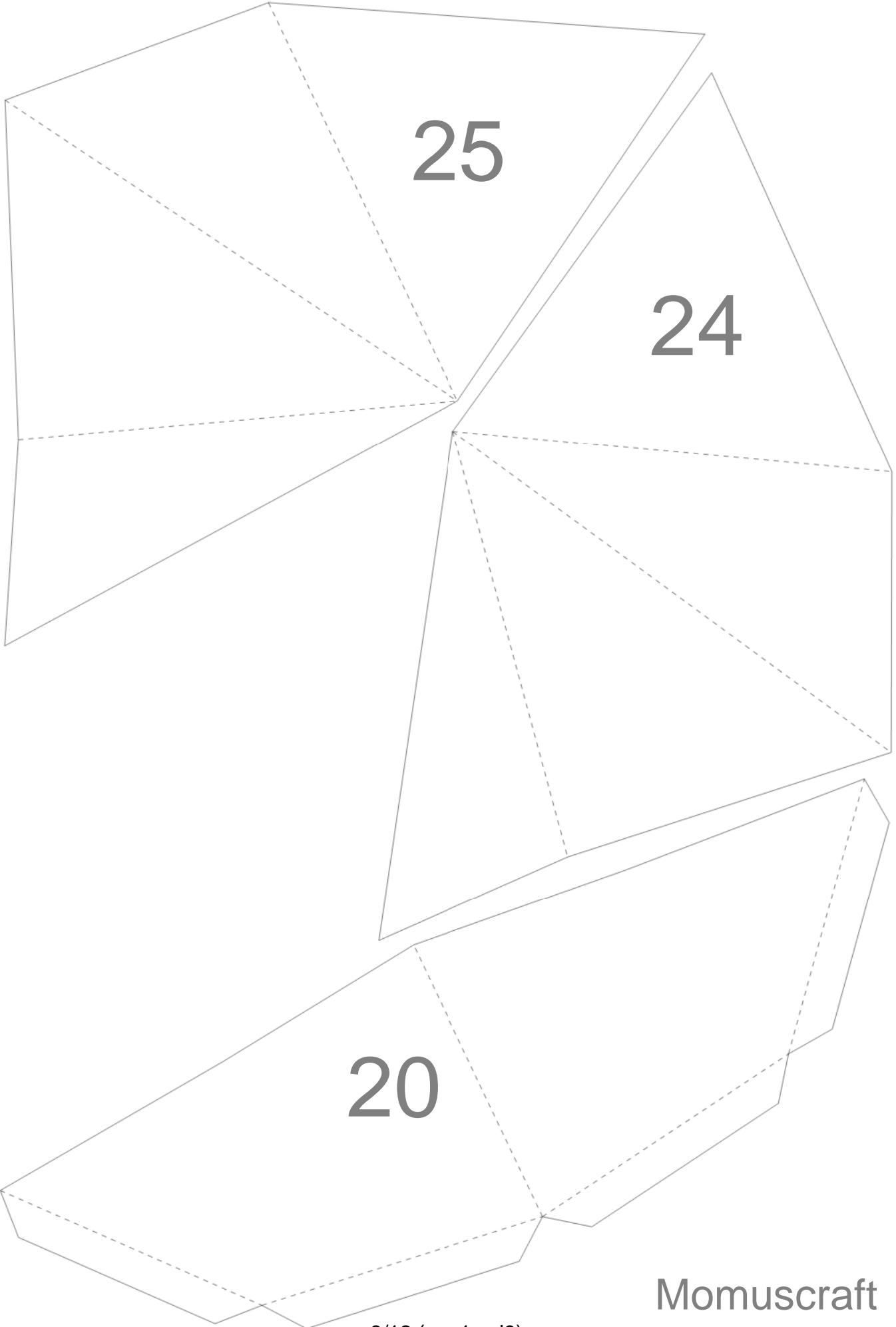
15





17

12

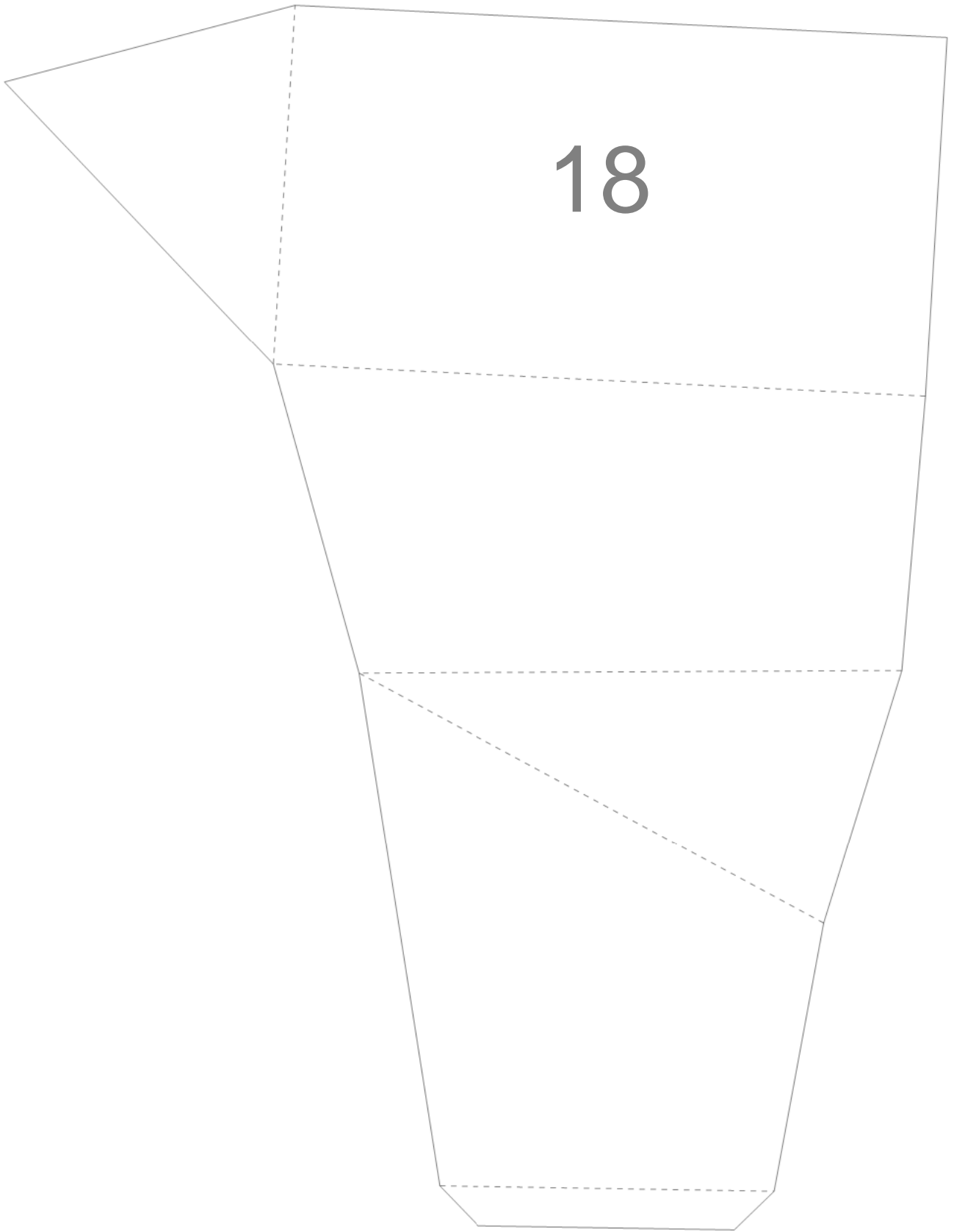


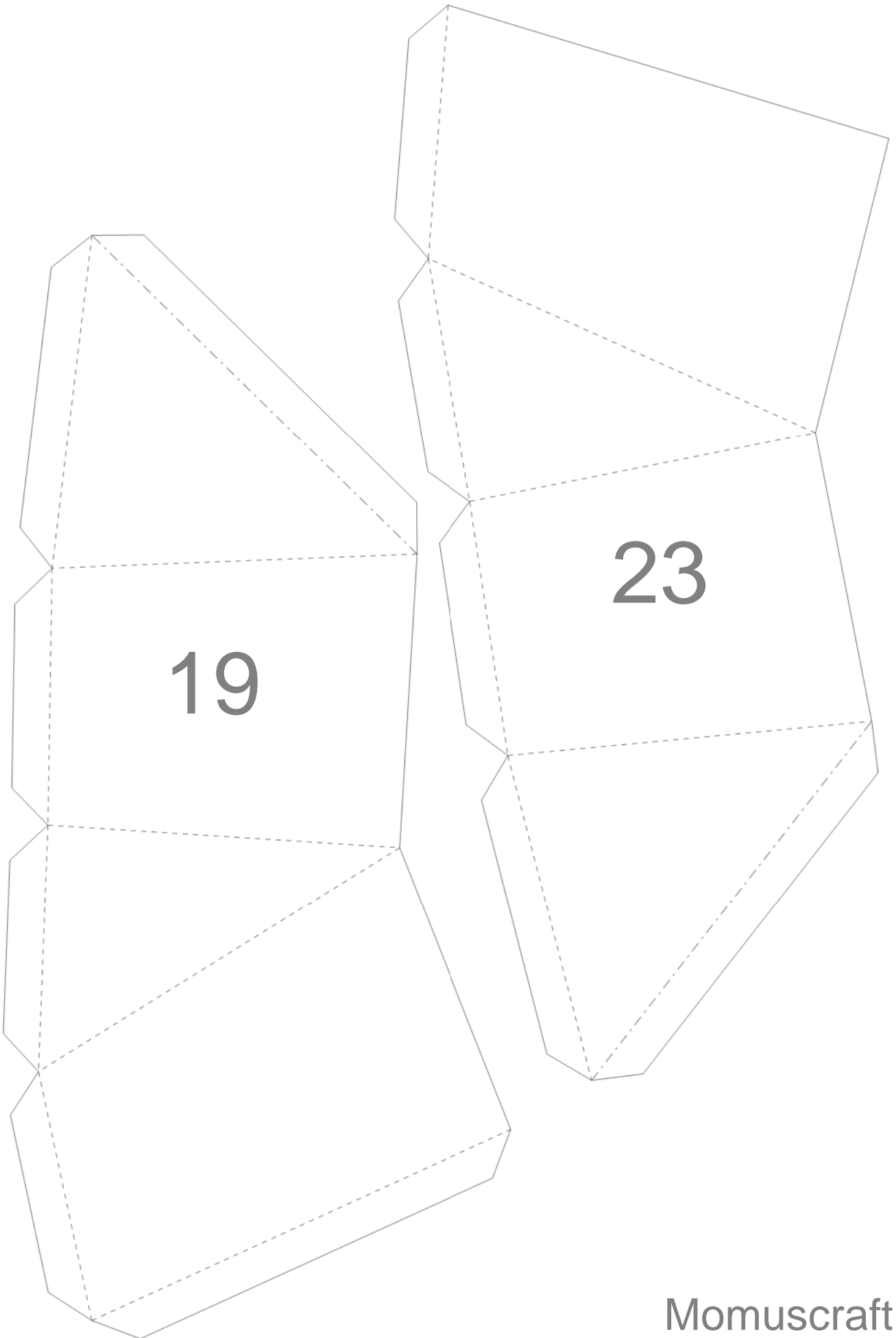
25

24

20

Momuscrafft





19

23

Momuscrafft

